

AccuBird®

REBITADEIRA SEM FIO - A BATERIA

Código Gesibrás: 213 1101

AccuBird® com uma bateria Li-Ion (14,4 - 2,0Ah);
carregador e maleta

Código Gesibrás: a consultar

AccuBird® com duas baterias Li-Ion (14,4V - 2,0Ah);
carregador e maleta

Confiabilidade

- Controle Eletrônico
- Sem troca mecânica de componentes
- Controle eletrônico de temperatura com proteção de sobrecarga
- pouca dispersão de energia graças à alta eficiência do conjunto roscado.

Autonomia

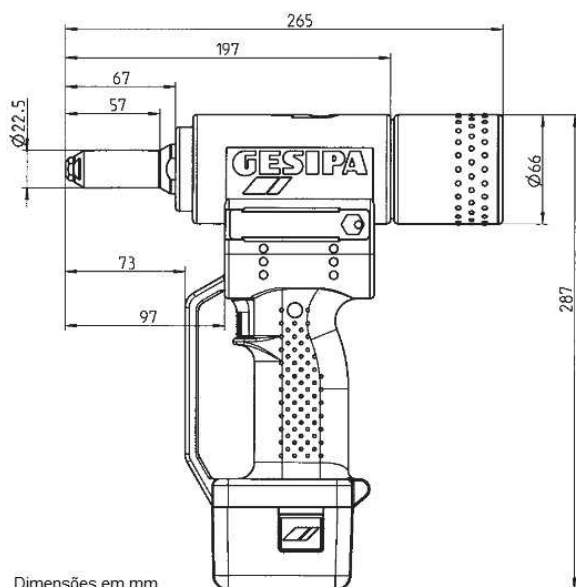
AccuBird® é uma rebiteadora muito versátil, já que não necessita de cabos.

Função de Reversão Automática

Imediatamente após a quebra do mandril, este modo adicional de operação faz com que o conjunto de tração volte à posição inicial deixando a ferramenta pronta para uso. Isto reduz desgaste, tempo e energia.

Alta Performance

- Força de tração de 10.000 N
- Alta produtividade por carga de bateria



Dimensões em mm



Faixa de trabalho

Utilizada com rebites de Ø 2,4 mm até Ø6 mm em alumínio; até Ø 5 mm em todos os materiais; BULB-TITE® até Ø 6,3mm em alumínio e aço.
(Ø max do mandril: 3,2 mm)

Bicos

17/24, 17/27, 17/29 e 17/32

Dados técnicos:

Peso:	2,0 kg c/ bateria
Força de tração:	10.000 N
Curso:	20 mm

Carregador

Voltagem de Entrada:	230V/50Hz
Voltagem de Saída:	14,4V no motor
Peso:	0,6 Kg
Tempo de Recarga:	50 a 100 min (dependendo da bateria)

Bateria 14,4 V – 2,0Ah (Li-Ion)

Peso:	0,35 Kg
-------	---------

Bateria 14,4 V – 4,0Ah (Li-Ion)

Peso:	0,5 Kg (como acessório especial)
-------	-------------------------------------

GESIBRAS
Tecnologia em fixação

